

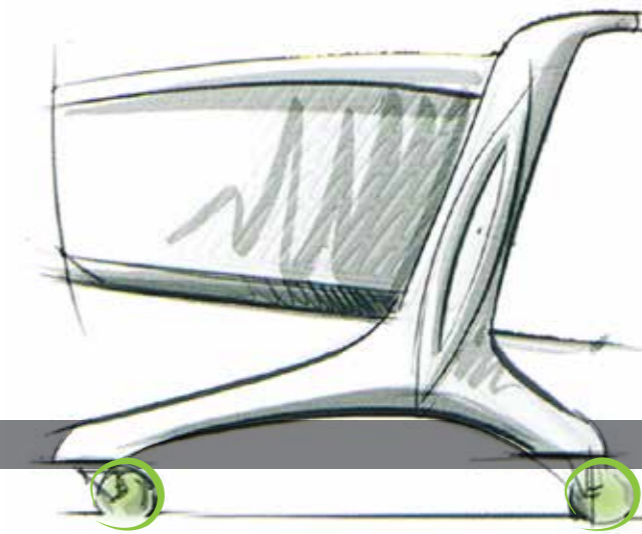


www.polytrolley.ir

Polytrolley, New Generation
Of Shopping Trolleys



Italian Style Made in Poland



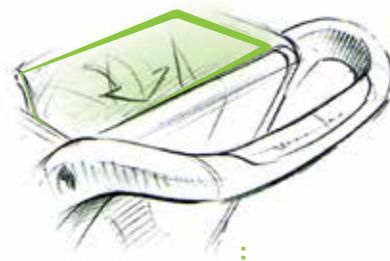
• مانور کامل

چرخ های مناسب - کنترل آسان:
خیلی اوقات، حتی یک تrolley خوب در نتیجه انتخاب نامناسب چرخ ها به راحتی آسیب می بیند. ما سه نوع چرخ ارائه می دهیم. با این حال، بنا به درخواست مشتریان، ما می توانیم یک راه حل سفارشی را توصیه کنیم. یعنی چرخ های مخصوصی که برای استفاده در محیط های گوناگون، و یا شرایط آب و هوایی مختلف طراحی شده است. تrolley های ما دوام طولانی تر، مانور آسان و ظاهر مدرن دارند.



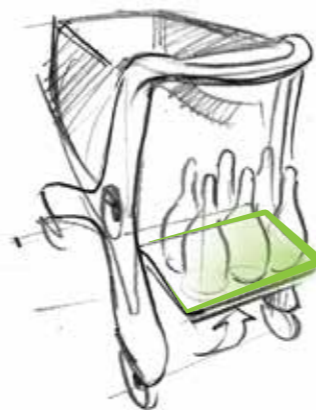
• سبد ساخته شده از پلی کربنات

الف) شفاف و بسیار ظریف است. این موضوع باعث می شود برای مدت زمان بیشتری ظاهر جدید و متمایزش را حفظ نماید. بسته به نیاز شما، می توانید برای تبدیل شدن به بخشی از فروشگاهتان رنگ خاصی از polytrolley را در جهت شادتر شدن فضا انتخاب نمایید.
ب) این ماده انتخاب شده مقاومت در برابر هر نوع خسارت ناشی از تغییرات دما را تضمین می کند. و همزمان، انعطاف پذیری آن خطرات ناشی از خسارات را به حداقل می رساند.
ج) وزن سبد تrolley قابلیت مانور آن را نسبت به تrolley فلزی معمولی آسان تر می کند.
د) شکل هندسه سوراخ ها در تrolley به گونه ای طراحی شده است که نظافت آنرا تسهیل نماید.
ه) polytrolley سازگار با فن آوری RFID (شناسایی رادیو با فرکانس) با توجه به استفاده از مواد پلاستیکی خاص در تولید تrolley می باشد.



• ایمنی

الف) تrolley ها مطابق با استاندارد EN UNI طراحی و تست می شوند (با توجه به اندازه، ثبات، امنیت و قابلیت تrolley)
ب) بخش اعظم توجه ما در بحث ایمنی موضوع حمل و نقل کودکان است. در مقایسه با تrolley های فلزی، تrolley های ما به لطف ساختار خوب، صندلی نرم و سطوح منعطف ایمنی و راحتی ویژه ای را برای کودکان دارا می باشند.
ج) شکل ارگونومیک تrolley و مواد مورد استفاده در آن محیط کاربری ایمنی را ایجاد می کند.



• قفسه خارجی برای بطری ها

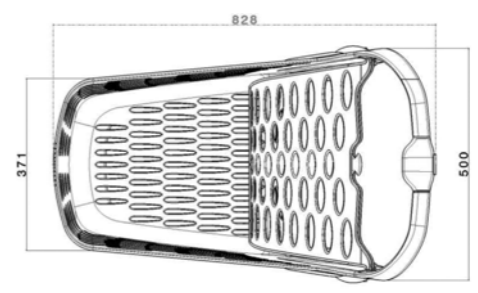
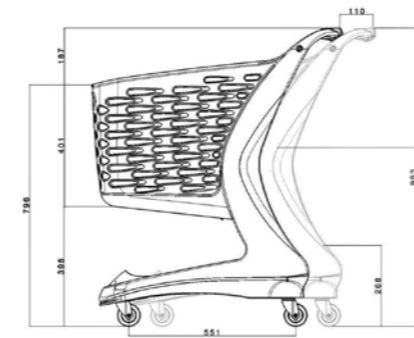
الف) در سوپرمارکت ها معمولاً میزهای صندوق در نزدیکی خروجی قرار گرفته است، هنگامیکه تrolley با محصولات و نوشیدنی ها و ... پر شده است توصیه می شود بطری های سنگین روی سایر محصولات قرار نگیرند. به همین دلیل یک لبه اضافی برای این منظور در قسمت پشت چرخ ارائه می دهیم.
ب) ظرفیت تضمین شده لبه ۱۵ کیلوگرم است که برای تمام انواع نوشیدنی بسته بندی کافی است.



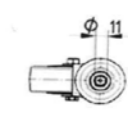
Polytrolly Basic 90 Liters



..... Technical Card



..... Standard castor ϕ 75 mm TENTE 2470



Available Colors



..... Polytrolly Basic 90 Liters

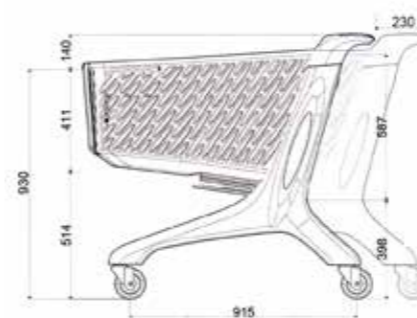
ادکلد خود را به تأمین کیفیت و ارائه ی گواهی های کنترل کیفی در همه ی محصولاتش موظف و متعهد میدانند. همه ی محصولات با قواعد و معیارهای ایمنی استاندارد CE که توسط اتحادیه اروپا تعیین شده اند مطابقت دارند. ادکلد از سال 1998 تاکنون موفق به دریافت گواهی ISO 9001 گردیده که نشان دهنده ی تعهد این شرکت به ارائه ی محصولات مناسب با طراحی و کیفیت مطلوب است. دریافت گواهی Directive EC 97/23 بیانگر رعایت اصول کیفی در فرآیند تولید محصولات ماست.



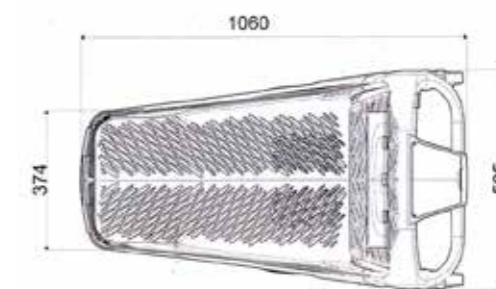
Polytrolley Basic 160 Liters



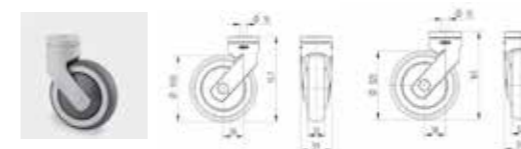
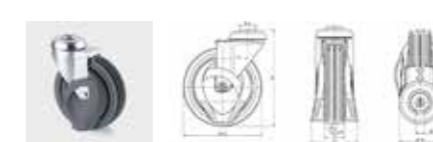
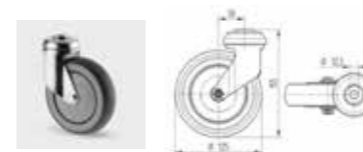
..... Technical Card



Standard Castor Ø 100 mm TENTE 2370



Synthetic Castor Ø 100 mm TENTE 5370



Walkway Castor Ø 125 mm TENTE 2875

Available Colors



Polytrolley Basic 160 Liters

ادکلد خود را به تأمین کیفیت و ارائه ی گواهی های کنترل کیفی در همه ی محصولاتش موظف و متعهد میدانند. همه ی محصولات با قواعد و معیارهای ایمنی استاندارد CE که توسط اتحادیه اروپا تعیین شده اند مطابقت دارند. ادکلد از سال 1998 تاکنون موفق به دریافت گواهی ISO 9001 گردیده که نشان دهنده ی تعهد این شرکت به ارائه ی محصولات مناسب با طراحی و کیفیت مطلوب است. دریافت گواهی Directive EC 97/23 بیانگر رعایت اصول کیفی در فرآیند تولید محصولات ماست.